

W330 программируемый терморегулятор с функцией удаленного управления с помощью беспроводной сети Wi-Fi








## Технические данные

Вольтаж	AC220V~ AC230V 50/60HZ
Потребление электричества	<2W
Рабочая температура °C	Минус -5°C – Плюс +50 °C
Границы регулирования °C	5°C - 95°C (заводские 5°C -50°C)
Точность °C	+/- 1C
Макс. нагрузка	16A
Защитный корпус	Невоспламеняющийся PC. IP20
Напольный датчик	резиново-термопластический датчик, NTC длина кабеля 3м

## Настройка терморегулятора:

- 1) "⏻" кнопка вкл/выкл.
- 2) Нажмите кнопку меню "⏏" чтобы выбрать программируемый режим или ручной режим управления.
- 3) Вращайте колесо "⦿" для установки температуры. Для подтверждения установки нажмите на "колесо".
- 4) Вращение колеса "⦿" во время программируемого режима, терморегулятор автоматически переходит в ручной режим управления.
- 5) Нажмите кнопку меню "⏏" совместно с кнопкой "⦿" и удерживайте в течении 3-х секунд, для установки времени на терморегуляторе. Для подтверждения установки нажмите на колесо "⦿". Для переключения настроек времени/даты используйте кнопку меню "⏏". Для выхода из настроек используйте кнопку ⏻.
- 6) Нажмите и удерживайте в течении 3-х секунд кнопку "⦿" для вкл/выкл функции блокировки клавиатуры. При включенной функции блокировки клавиатуры на дисплее появится символ "🔒". При отключении блокировки клавиатуры символ "🔒" исчезнет.
- 7) Для включения настроек Wi-Fi, в выкл. состоянии, нажмите и удерживайте в течении 3-х секунд кнопку "⦿".

## Функции:

-  Ручной режим.
-  Программируемый режим.
-  Временный ручной режим.
-  Обогрев включен.
-  Блокировка клавиатуры.
-  Сигнал Wi-Fi.  
Подключен к Wi-Fi: значек горит на дисплее.  
Подключение: значек на дисплее моргает.  
Нет подключения: значек не горит на дисплее.
-  Индикация соединения с облаком данных.  
Подключен: значек не горит на дисплее.  
Подключение: значек на дисплее моргает.  
Нет подключения: значек горит на дисплее.

Настройка программируемого режима.

Нажмите и удерживайте в течении 3-х секунд кнопку меню "⏏" чтобы зайти в настройки программируемого режима.

## Заводские настройки:

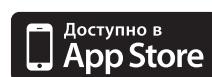
Кнопка	Период	Символ	Время	⦿	Температура	⦿	
⏏	Будний день	1	☀	06:00	Вращайте колесо для установки времени	20°C	Вращайте колесо для установки температуры
		2	🏠	08:00		15°C	
		3	🏠	11:30		15°C	
		4	🏠	12:30		15°C	
		5	🏠	17:00		22°C	
		6	🌙	22:00		15°C	
👉	Выходной	1	☀	06:00		20°C	
		2	🏠	08:00		15°C	
		3	🏠	11:30		15°C	
		4	🏠	12:30		15°C	
		5	🏠	17:00		22°C	
		6	🌙	22:00		15°C	

## Настройка терморегулятора (рекомендуется квалифицированный человек)

В выкл. режиме терморегулятора нажмите одновременно кнопку меню "⏏" и кнопку ⏻. и удерживайте в течении 3-х секунд.

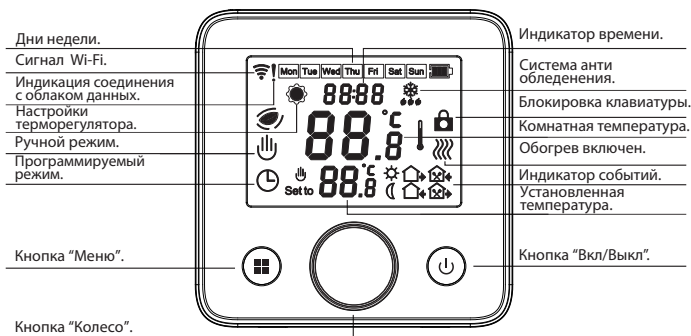
Символ	Значение	Установка
1   1ADJ	Калибровка температуры	Установите нужное значение
2   2SEN	Установка датчика температуры	IN: только датчик воздуха OUT: только датчик пола ALL: оба датчика
3   3LIT	Установка минимальной температуры	Установите лимит минимальной температуры
4   4DIF	Установка дифференциала переключения температуры	Установите дифференциал переключения
5   5LTP	Система антиобледенения	ON: Вкл. OFF: Выкл.
6   6PRG	Установка дней недели программируемого режима	5 дней: 5 рабочих/2 выходных 6 дней: 6 рабочих/1 выходной 7 дней: 7 рабочих дней
7   7RLE	Распределение входящего/исходящего напряжения	00: единая система 01: раздельная система
8   8DLY	Время задержки исходящего напряжения	Установите задержку времени 1-5 минут
9   9HIT	Установка максимальной температуры	Установите лимит максимальной температуры
A   AFAC	Сбросить на заводские настройки	Нажмите кнопку колеса "⦿" и удерживайте в течении 3-х секунд

Для удаленного доступа к терморегулятору по беспроводной сети, скачайте адаптированное под наш терморегулятор мобильное приложение от нашего партнёра Chiyun App. Приложение доступно в App Store для iOS и в Google Play для Android.

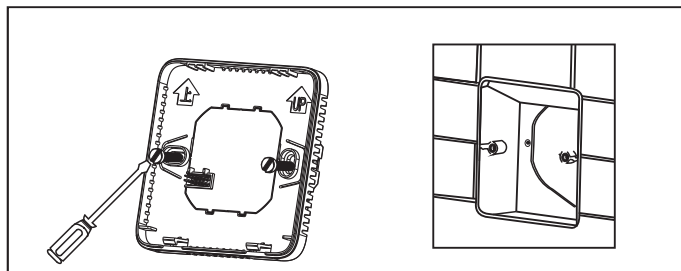


## !!! Монтаж должен производиться только квалифицированным электриком!!!

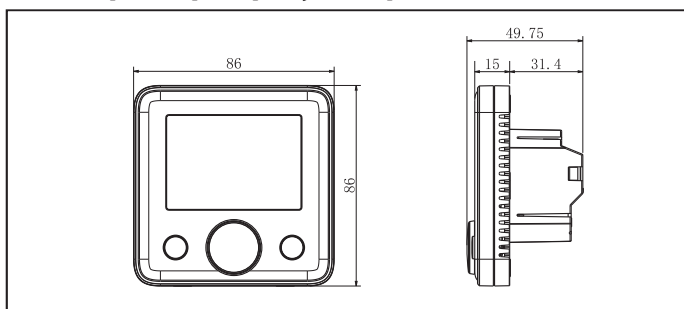
### Символы на дисплее



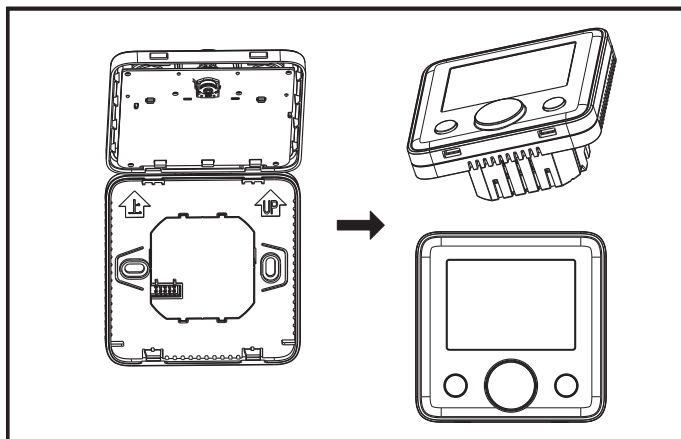
2. Подсоедините провода к терминалам по схеме подключения.
3. С помощью отвертки и шурупов установите заднюю часть терморегулятора в монтажной коробке.



### Размеры терморегулятора в мм.

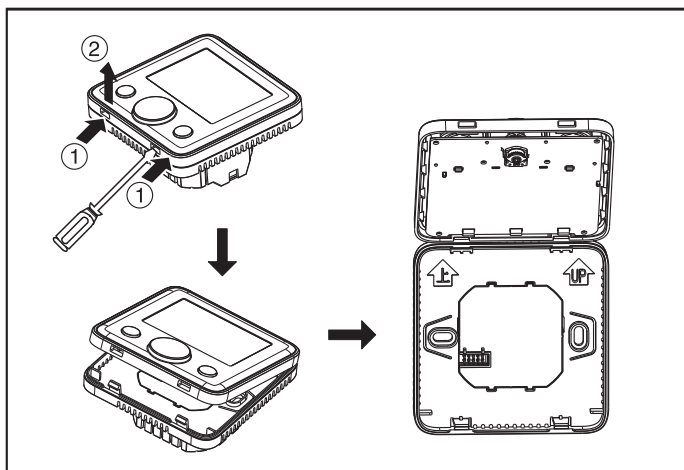


4. Установите обратно лицевую крышку на терморегулятор.



### Монтаж терморегулятора:

1. С помощью отвертки снимите лицевую крышку терморегулятора.



### Ошибка сенсора

E0: Короткое замыкание/отключен датчик воздуха.

E1: Короткое замыкание/отключен датчик пола.

При возникновении этих ошибок проверьте правильность подключения датчиков температуры.

### Схема подключения:

